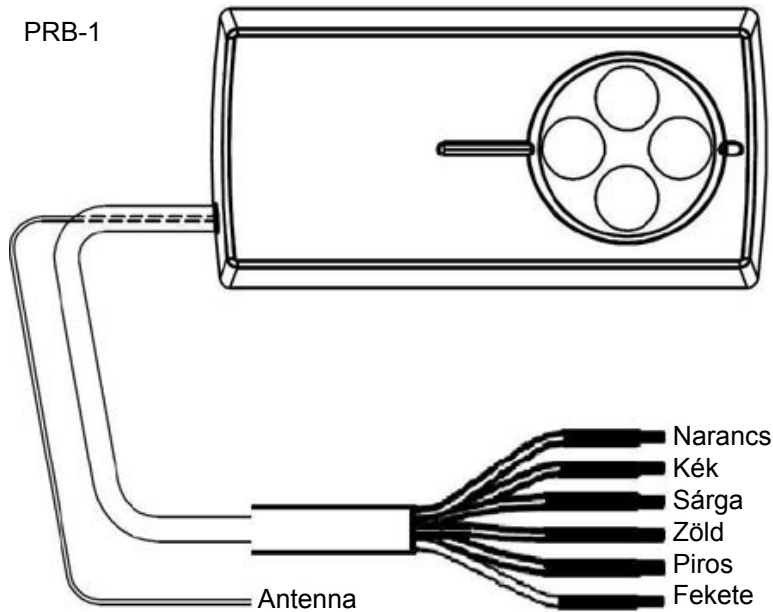


PRB-1: 2 csatornás, ugrókódos vevőegység

PR-2: 4 csatornás adó

## Felhasználói Kézikönyv

### 1. Vezeték csatlakozások



Narancs - Csatorna 1 1. ábra

Kék - Föld

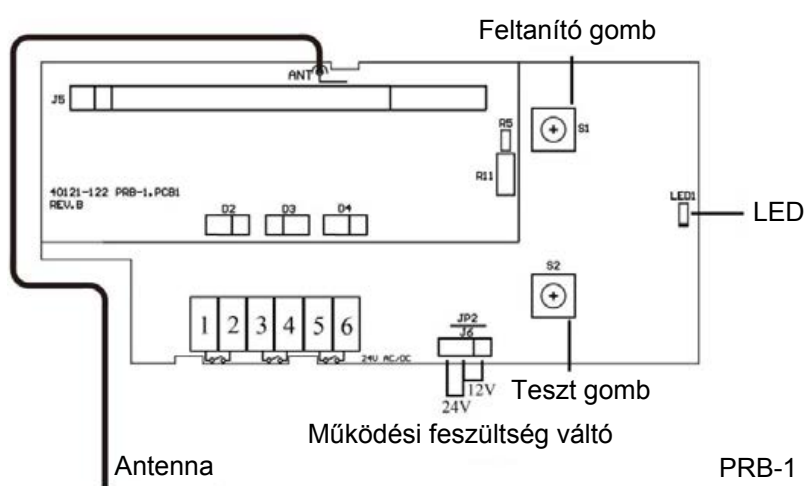
Sárga - Csatorna 2

Zöld - Föld

Piros - "12V / 24V"

Fekete - Föld

### 2. Nyomtatott áramköri lap vázlat



2. ábra

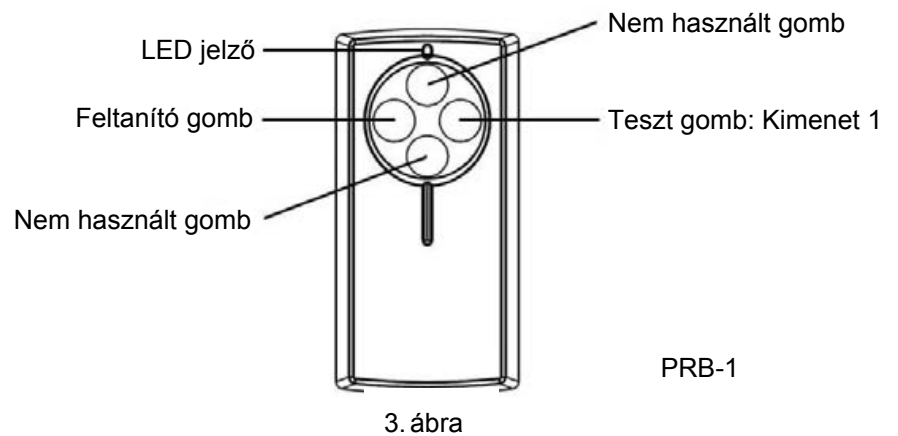
Narancs	1	1-es Kimenet: Általában nyitott relé (N.O.)
Kék	2	
Sárga	3	2-es Kimenet: Általában nyitott relé (N.O.)
Zöld	4	
Piros	5	12~24VDC/VAC
Fekete	6	

**Megjegyzés:** A tápellátás függvényében állítsa át a működési feszültségváltót 12V vagy 24V-ra (Gyári beállítás: 24V).

### 3. Műszaki jellemzők

Tápellátás:	12~24VDC/VAC
Frekvencia:	433MHz
PRB-1 méretek:	106 mm x 53 mm x 20 mm
PR-2 méretek:	74 mm x 41 mm x 12 mm
Kompatibilitás távirányítók:	PC200 és PR-2
Max. feltanítható távirányítók száma:	200db

### 4. PRB-1 vevő és távirányító feltanítás



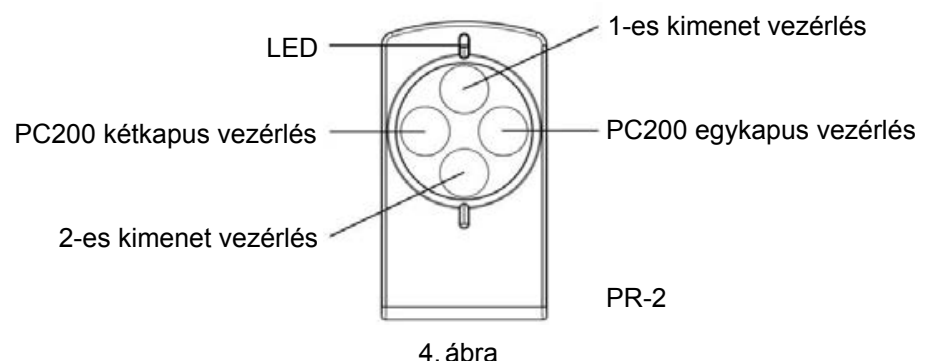
(A) A szükséges vezetékek csatlakoztatásakor a mérógomb megnyomásával ellenőrizze, hogy a kimenet működőképes.

(B) Ha a kimenet működik, tartsa nyomva a feltanító gombot 1 másodpercig, ekkor a LED bekapcsol. (Ha nem, ellenőrizze a vezetékek csatlakozását a 2. ábra alapján.)

(C) Ezután, 9 másodpercen belül, tartsa nyomva a távkapcsoló gombját 1 másodpercig. Amint a LED kialszik, a távkapcsoló feltanítása befejeződött.

Memória törlés: A vevőegységen lévő "Learn" gombot tartsa nyomva 10 másodpercig.

### 5. PR-2 távirányító felépítés





**1095 Budapest, Mester utca 34. Tel.:** \*218-5542, 215-9771, 215-7550,  
216-7017, 216-7018 Fax: 218-5542 Mobil: 30 940-1970, 20 949-2688  
**1141 Budapest, Fogarasi út 77. Tel.:** \*220-7940, 220-7814, 220-7959,  
220-8881, 364-3428 Fax: 220-7940 Mobil: 30 531-5454, 30 939-9989

E-mail: [delton@delton.hu](mailto:delton@delton.hu) Web: [www.delton.hu](http://www.delton.hu)

**[www.kaputnyitunk.hu](http://www.kaputnyitunk.hu)**

A dokumentáció a Delton szellemi tulajdona, ezért annak változtatása jogi következményeket vonhat maga után.  
A fordításból, illetve a nyomdai kivitelezésből származó hibákért felelősséget nem vállalunk.  
A leírás és a termék változtatásának jogát a forgalmazó és a gyártó fenntartja.